

# **RU** Руководство по эксплуатации

**НАСОС ПОГРУЖНОЙ (дренажный)**

**для грязной воды**

**модели NPD-550DS, NPD-900DS,**

**NPD-1100DS, NPD-1300DS**



ДЛЯ ВАШЕЙ БЕЗОПАСНОСТИ  
ПРОЧИТЕ ИНСТРУКЦИЮ ПЕРЕД НАЧАЛОМ РАБОТЫ

## УВАЖАЕМЫЙ ПОКУПАТЕЛЬ!

Благодарим за покупку продукции BRAIT®.

В данном руководстве приведены правила эксплуатации инструмента BRAIT®.

Перед началом работ внимательно прочтите руководство. Эксплуатируйте инструмент в соответствии с правилами и с учетом требований безопасности, а также руководствуясь здравым смыслом. Сохраните инструкцию, при необходимости Вы всегда можете обратиться к ней. Линейка продукции BRAIT® постоянно расширяется новыми моделями.

Продукция BRAIT® отличается эргономичным дизайном, обеспечивающей удобство ее использования, продуманной конструкцией, высокой мощностью и производительностью.

В связи с изменениями в технических характеристиках содержание руководства может не полностью соответствовать приобретенному инструменту.

Производитель оставляет за собой право вносить изменения в конструкцию отдельных деталей без предварительного уведомления. Имейте это в виду, читая руководство по эксплуатации.

С уважением, команда BRAIT®.

## ОБЛАСТЬ ПРИМЕНЕНИЯ

Вы приобрели бытовой дренажный насос серии NPD. Это изделие, в зависимости от модели, обеспечит Вам перекачку чистых, дождевых, дренажных и грунтовых вод. Насос может использоваться для орошения или подачи воды из колодцев, открытых водоемов и других источников.

При покупке требуйте инструкции по эксплуатации, проверки комплектности и исправности насоса путем его пробного запуска!

Перед установкой и включением дренажного насоса, пожалуйста, внимательно прочтите эту инструкцию.

Строго соблюдайте приведенные в инструкции указания!

Сохраните инструкцию в качестве справочника по эксплуатации и для гарантийного ремонта насоса.

**ВНИМАНИЕ!** Не допускайте эксплуатации изделия без защитного заземления!

Установка устройства защитного отключения (УЗО) номинальным током утечки 30 мА - обязательна!

Монтаж изделия и электрической розетки для его подключения электросети должны выполнять квалифицированные специалисты по электромонтажным работам.

Во избежание несчастных случаев, категорически запрещается производить какие-либо ремонтные/обслуживающие работы на оборудовании без отключения его от электрической сети.

Насос предназначен для использования только в бытовых целях. На изделия, используемые для предпринимательской деятельности или в профессиональных целях, гарантия не распространяется.

**ПРЕДУПРЕЖДЕНИЕ!** Работа дренажного насоса "в сухую" (без воды) не допускается.

Не допускайте попадания воздуха во всасывающую магистраль.

Температура перекачиваемой жидкости должна быть от +1°C до +35°C.

Максимальная глубина погружения - не более 8 метров.

**ВАЖНО!** Монтаж электрооборудования для подключения изделия должны выполнять квалифицированные специалисты по электромонтажным и сантехническим работам. Колебание напряжения в электрической сети не должно превышать  $\pm 10\%$ ;

Не ремонтируйте и не разбирайте изделие самостоятельно.

## 1. НАЗНАЧЕНИЕ

Дренажный насос предназначен для откачки воды из рек, водоемов при этом допускается средний уровень загрязненности воды, также дренажные насосы используются для орошения, подачи воды с глубины.

**ВНИМАНИЕ!** Дренажный насос не может использоваться на открытом воздухе при температуре окружающей среды ниже +1°C. Запрещается перекачивание горячей (выше +35°C) воды.

**Не рекомендуется** перекачивать воду содержащую абразивные вещества, крупные камни, волокон, металлические и прочие твердые предметы, так как это приводит к повышенному износу рабочих органов, также возможно заклинивание.

**Не допускается** эксплуатация насоса в водоемах при нахождении в них людей или животных.

**Категорически запрещается** перекачивание вязких, горючих и химически активных жидкостей.

## 2. УСТРОЙСТВО НАСОСА

Дренажный насос состоит из насосной части, герметичного электродвигателя и поплавкового выключателя. В зависимости от модели поплавковый выключатель может быть внешним или внутренним. Внизу насосной части расположены всасывающие окна, для механической очистки воды, сама насосная часть состоит из центробежного рабочего колеса, закрепленного на валу ротора электродвигателя, уплотнений и корпуса насоса. Электродвигатель находится внутри герметичного корпуса, состоит из статора, короткозамкнутого ротора и подшипниковых щитов. Статор состоит из двух обмоток в которых имеется термopротектор, отключающий электродвигатель при превышении температуры обмоток допустимой нормы. Камера теплообмена обеспечивает охлаждение насоса. Для исключения образования воздушных пробок в рабочей полости насоса имеется клапан.



1. Корпус насоса
2. Штуцер типа «елочка»
3. Кабель
4. Внешний поплавковый выключатель

## 3. РЕКОМЕНДАЦИИ ПО МОНТАЖУ И МЕРЫ ПРЕДОСТОРОЖНОСТИ

Электромонтажные работы, установку розетки, предохранителей, их подключение к питающей электросети и заземление должен выполнять электрик в строгом соответствии с «Правилами технической эксплуатации электроустановок потребителей» и «Правилами техники безопасности при эксплуатации электроустановок потребителей» (ПТЭ и ПТБ).

От перегрузки насос защищает термopротектор, отключение происходит автоматически.

При временной установке рекомендуются гибкие трубы, для постоянной установки рекомендуются жесткие трубы.

Для монтажа насоса необходимо выполнить следующие операции:

1. Установить автоматическое устройство отключения при внешней утечке тока более 30 мА
2. Опустить насос в воду (для подвешивания насоса используйте трос).
3. Проверить наличие в электросети напряжения.
4. Включить насос в электрическую сеть.

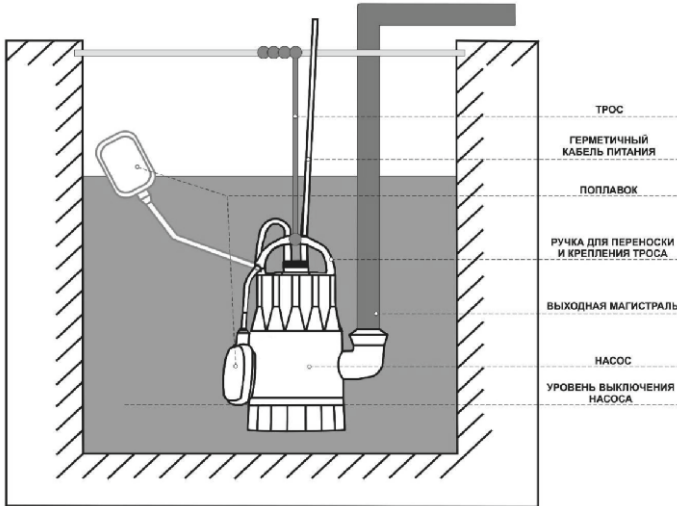
### Примечания:

Насос оснащен поплавковым выключателем, который отрегулирован на определенный уровень включения и отключения насоса. Необходимо удостовериться, что при минимальном уровне воды выключатель (поплавок) отключает насос.

Убедитесь, что объем воды в пределах max и min поля регулирования по отношению к количеству перекачиваемой воды и не требует от насоса более 20 включений в час.

- ⇨ «Авто» – для автоматической работы. В этом режиме уровни включения и выключения жестко заданы конструкцией поплавков. Для справки: нижний уровень – по верхний срез основания; верхний – чуть выше середины насоса;
- ⇨ «Ручной» – для ручного включения/выключения насоса.

**Примечание!** Насос не имеет системы автоматического отключения при отсутствии расхода воды через него. Не устанавливайте на трубопровод подачи воды перекрывающих устройств (кранов, заглушек). Не допускается работа насоса с перекрытым трубопроводом подачи воды и/или «всухую» (без забора воды).



#### 4. ТЕХНИЧЕСКОЕ ОБСЛУЖИВАНИЕ И ПРАВИЛА ХРАНЕНИЯ

При длительном бездействии дренажного насоса, а также в зимний период, хранение необходимо осуществлять в сухом отапливаемом помещении. Предварительно необходимо слить из него и труб остатки воды, промыть чистой водой и высушить.

Насос не требует консервации. Его следует хранить при температуре от +1°C до +35°C, вдали от нагревательных приборов и избегая попадания прямых солнечных лучей.

Перед повторным использованием насоса после длительного хранения следует проверить вращение крыльчатки. Для этого нужно открутить нижнюю крышку насоса и прокрутить крыльчатку.

Во время эксплуатации насос не требует никакого обслуживания.

Для исключения аварии рекомендуется время от времени проверять максимальный напор и расход энергии. Уменьшение максимального напора свидетельствует об износе, а повышение расхода энергии - о наличии механического трения в насосе.

В случае обнаружения этих или иных изменений в работе насоса следует обращаться в сервисный центр.

**Внимание!** Сервисный центр принимает насос только в чистом виде!

#### 5. ТЕХНИЧЕСКИЕ ХАРАКТЕРИСТИКИ

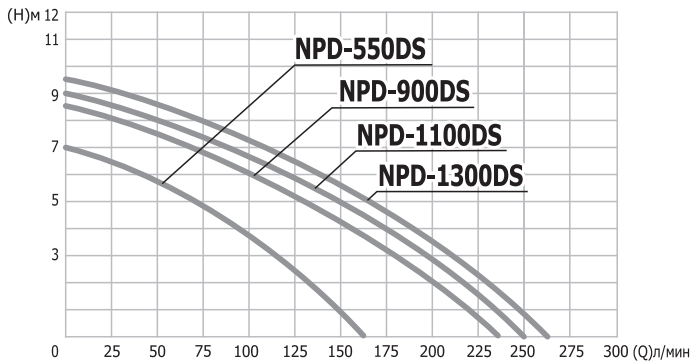
Максимальное количество включений, час <sup>1</sup>	20
Ток питающей сети	однофазный переменный
Напряжение, В	220
Частота, Гц	50
Тип электродвигателя	асинхронный, однофазный с короткозамкнутым ротором

МОДЕЛЬ	NPD-550DS	NPD-900DS	NPD-1100DS	NPD-1300DS
Максимальный напор, м	7	8,5	9	9,5
Максимальная подача, л/мин	167	234	250	267
Напряжение в сети, В	220	220	220	220
Мощность, Вт	550	900	1100	1300
Диаметр пропускаемых частиц, мм	35	35	35	35
Применение (для какой воды)	грязная	грязная	грязная	грязная
Материал корпуса	нерж. сталь	нерж. сталь	нерж. сталь	нерж. сталь
Диаметры входного и выходного отверстий, дюйм	1.5	1.5	1.5	1.5
Длина кабеля, м	10	10	10	10

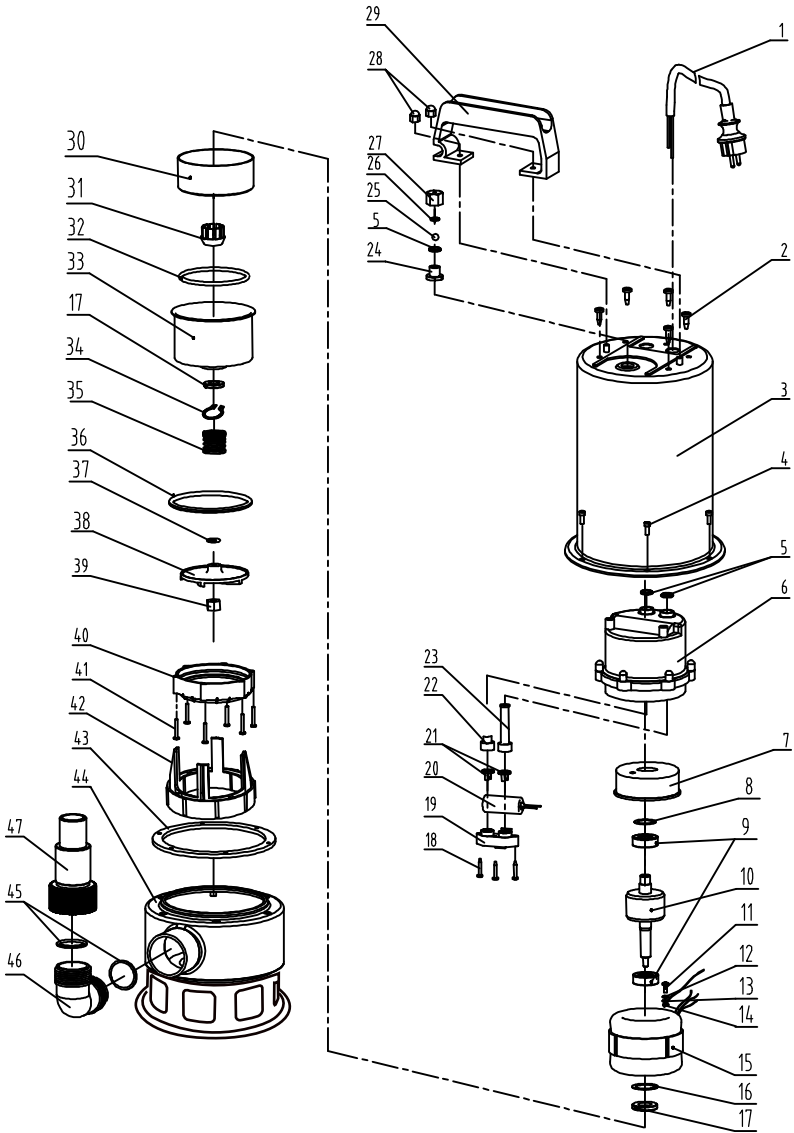
\* насос со встроенным поплавковым выключателем

### **Напорно-расходные характеристики электронасоса (в зависимости от модели)**

#### **Для грязной воды**



**ДЕТАЛИРОВКА НАСОСА ПОГРУЖНОГО дренажного для грязной воды с внешним поплавком NPD-550DS, NPD-900DS, NPD-1100DS, NPD-1300DS**



No.	Наименование
1	Провод с вилкой
2	Винт
3	Корпус насоса
4	Винт
5	Прокладка
6	Крышка
7	Крышка электромотора
8	Прокладка
9	Подшипник
10	Ротор
11	Винт
12	Прокладка
13	Заземление
14	Прокладка
15	Статор
16	Сепаратор подшипника
17	Прокладка
18	Винт
19	Кабельный блок
20	Конденсатор
21	Кабельный ввод
22	Вилка
23	Защита кабеля

24	Проставка
25	Стальной шарик
26	Прокладка
27	Гайка
28	Гайка
29	Ручка
30	Передняя гильза
31	Пластиковое кольцо
32	Кольцевое уплотнение
33	Передняя крышка
34	Упорное кольцо
35	Торцевое уплотнение
36	Кольцевое уплотнение
37	Прокладка
38	Рабочее колесо
39	Гайка
40	Скрепляющая обойма
41	Винт
42	Прокладка
43	Прокладка
44	Основание
45	Кольцевое уплотнение
46	Фиттинг
47	Выходной соединитель

## ГАРАНТИЙНЫЕ ОБЯЗАТЕЛЬСТВА

• Изготовитель гарантирует работу поверхностного насоса на протяжении 12 месяцев со дня продажи розничной сетью. Если изделие, предназначенное для бытовых (непрофессиональных) нужд, эксплуатировалось в коммерческих целях (профессионально), срок гарантии составляет один месяц со дня продажи.

- Гарантийный ремонт не производится при нарушении требований, указанных в паспорте.
- Гарантийный ремонт не производится при нарушении гарантийной пломбы (наклейки).
- Гарантийный ремонт производится при наличии печати фирмы, даты продажи и подписи продавца.
- При отсутствии печати фирмы-продавца, даты продажи или подписи продавца гарантийный срок исчисляется с даты изготовления. Серийный номер на паспорте и товаре должен быть одинаковым, в случае не совпадения или отсутствия серийного номера ремонт производится не по гарантии.

Данный документ не ограничивает определенные законом права потребителя, но дополняет и уточняет оговоренные законом обязательства, предполагающие соглашения сторон.

## ГАРАНТИЙНЫЕ ОБЯЗАТЕЛЬСТВА НЕ РАСПРОСТРАНЯЮТСЯ:

- на неисправности изделия, возникшие в результате несоблюдения пользователем предписаний инструкции по эксплуатации изделия.
- на механические повреждения, вызванные внешним ударным или иным другим воздействием а также воздействием агрессивных сред.
- на обрывы, надрезы шнура питания, обрез сетевой вилки, сильные потертости корпуса.
- на неисправности произошедшие вследствие неправильного электрического, гидравлического или механического подключения.
- на неисправности произошедшие вследствие использования оборудования не по назначению или не в соответствии с руководством по эксплуатации.
- на неисправности произошедшие вследствие работы насоса без воды.
- на неисправности произошедшие вследствие использования насоса в условиях не соответствующих допустимым.
- на неисправности произошедшие вследствие несоответствия электрического питания соответствующим Государственным техническим стандартам и нормам.
- на насосы вышедшие из строя из-за попадания во всасывающую часть мусора, грязи, инородных тел.
- на насосы подвергшиеся вскрытию, ремонту или модификации, не уполномоченной сервисной организацией.
- на неисправности, возникшие в результате перегрузки насоса (к безусловным признакам перегрузки изделия относятся: появление цветов побежалости, деформация или следы плавления деталей и узлов изделия, потемнение или обугливание изоляции проводов электродвигателя под воздействием высокой температуры, а также нестабильности параметров электросети, превышающих нормы, установленные ГОСТ13109\_87).
- на естественный износ насоса (полная выработка ресурса), сильное внутреннее или внешнее загрязнение.
- на насосы с удаленным, стертým или измененным заводским номером, а также, если данные на насосе не соответствуют данным в гарантийном талоне.

**Инструкции, указанные в данном руководстве, не относятся к абсолютно всем ситуациям, которые могут возникнуть. Оператор должен осознавать, что контроль над практической эксплуатацией и соблюдение всех предосторожностей, входит в его непосредственные обязанности.**

С условиями гарантии ознакомлен.

Претензий к комплектации и внешнему виду не имею.

Покупатель \_\_\_\_\_

Телефон центрального сервисного центра: **+7 (342) 214-52-12** [www.fdbrait.ru](http://www.fdbrait.ru)



## ДЕЙСТВИТЕЛЕН ПРИ ЗАПОЛНЕНИИ

### ТАЛОН №1

На гарантийный ремонт \_\_\_\_\_

(Модель: \_\_\_\_\_)

Серийный номер \_\_\_\_\_

Представитель ОТК \_\_\_\_\_

(подпись, штамп)

Заполняет торговая организация

Продан \_\_\_\_\_

(наименование и адрес предприятия)

Дата продажи \_\_\_\_\_ М.П.

Продавец \_\_\_\_\_ / \_\_\_\_\_ /

(подпись)

(ФИО)

Корешок талона №1

на гарантийный ремонт \_\_\_\_\_

(Модель: \_\_\_\_\_)

(Изъят: \_\_\_\_\_ " \_\_\_\_\_ 20\_\_ г.)

Исполнитель \_\_\_\_\_

(подпись)

(ФИО)

## ДЕЙСТВИТЕЛЕН ПРИ ЗАПОЛНЕНИИ

### ТАЛОН №2

На гарантийный ремонт \_\_\_\_\_

(Модель: \_\_\_\_\_)

Серийный номер \_\_\_\_\_

Представитель ОТК \_\_\_\_\_

(подпись, штамп)

Заполняет торговая организация

Продан \_\_\_\_\_

(наименование и адрес предприятия)

Дата продажи \_\_\_\_\_ М.П.

Продавец \_\_\_\_\_ / \_\_\_\_\_ /

(подпись)

(ФИО)

Корешок талона №2

на гарантийный ремонт \_\_\_\_\_

(Модель: \_\_\_\_\_)

(Изъят: \_\_\_\_\_ " \_\_\_\_\_ 20\_\_ г.)

Исполнитель \_\_\_\_\_

(подпись)

(ФИО)

## Заполняет ремонтное предприятие

\_\_\_\_\_ (наименование и подпись предприятия)

Исполнитель \_\_\_\_\_ / \_\_\_\_\_ /  
(подпись) (ФИО)

Владелец \_\_\_\_\_

\_\_\_\_\_ / \_\_\_\_\_ /  
(подпись) (ФИО)

Дата ремонта \_\_\_\_\_ М.П.

Утверждаю \_\_\_\_\_  
(Должность, подпись, ФИО руководителя ремонтного предприятия)

## Заполняет ремонтное предприятие

\_\_\_\_\_ (наименование и подпись предприятия)

Исполнитель \_\_\_\_\_ / \_\_\_\_\_ /  
(подпись) (ФИО)

Владелец \_\_\_\_\_

\_\_\_\_\_ / \_\_\_\_\_ /  
(подпись) (ФИО)

Дата ремонта \_\_\_\_\_ М.П.

Утверждаю \_\_\_\_\_  
(Должность, подпись, ФИО руководителя ремонтного предприятия)



**IBRAIT<sup>®</sup>**

