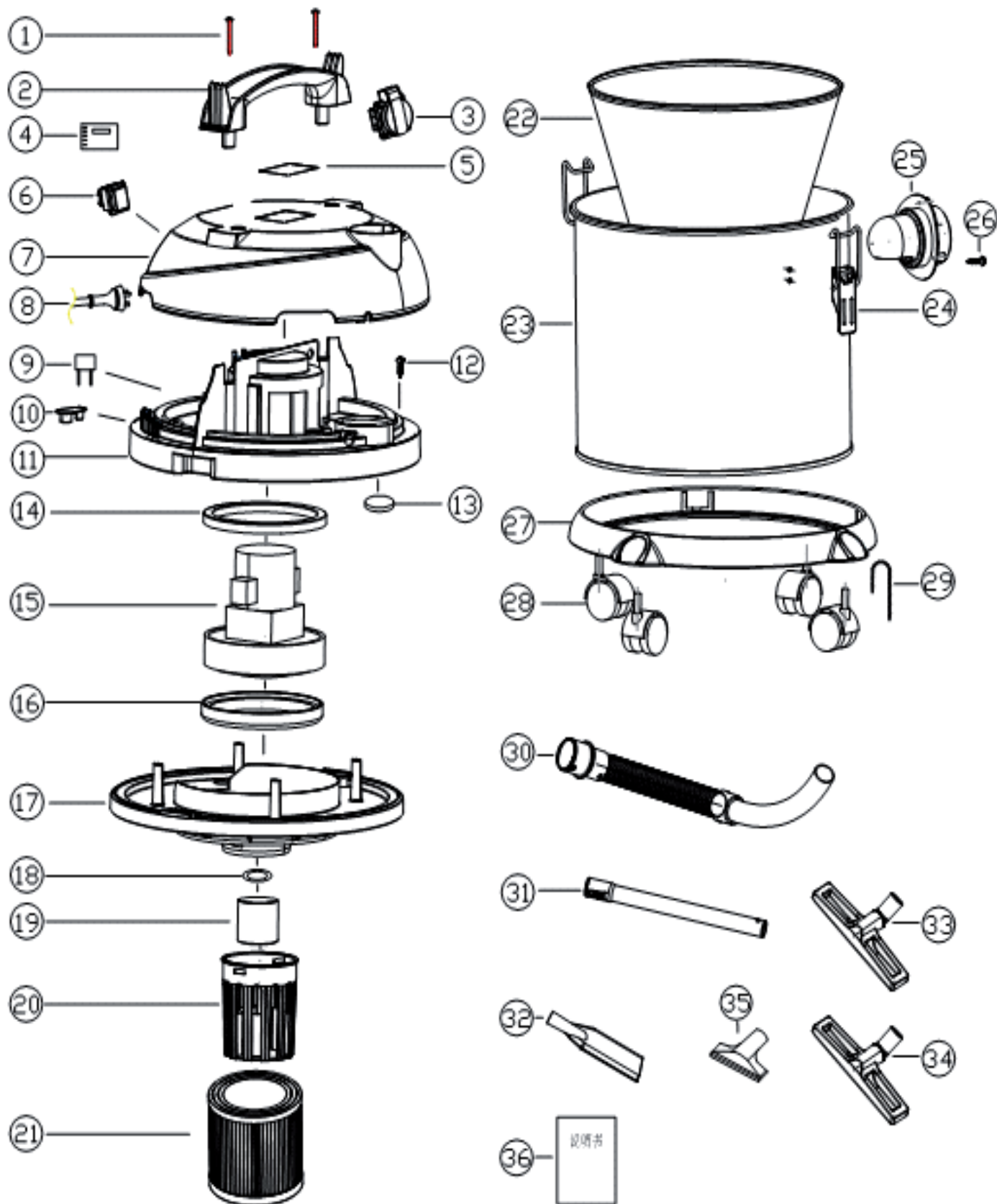




Пылесос строительный «Калибр СПП-1500/25; СПП-1500/30»





Пылесос строительный «Калибр СПП-1500/25;СПП-1500/30»

Поз.	Наименование	Артикул
1	Винт	СПП1500/25/30(Ji).01
2	Рукоятка	СПП1500/25/30(Ji).02
3	Розетка	СПП1500/25/30(Ji).03
4	Плата электронная WJM70601	У06056
5	Наклейка	СПП1500/25/30(Ji).05
6	Выключатель 3 положения (клавиша маленькая) KR-06B	У00800
7	Крышка пылесоса верхняя	СПП1500/25/30(Ji).07
8	Кабель питания с вилкой	СПП1500/25/30(Ji).08
9	Конденсатор радио помех	СПП1500/25/30(Ji).09
10	Прижим кабеля	СПП1500/25/30(Ji).10
11	Крышка пылесоса средняя	СПП1500/25/30(Ji).11
12	Винт	СПП1500/25/30(Ji).12
13	Кольцо уплотнительное	СПП1500/25/30(Ji).13
14	Кольцо амортизирующее резиновое	СПП1500/25/30(Ji).14
15	Двигатель V2Z-P25 (1500Вт/220В; щёт.; h=54)	СПП1500/25/30(Ji).15
16	Кольцо амортизирующее резиновое	СПП1500/25/30(Ji).16
17	Крышка пылесоса нижняя	СПП1500/25/30(Ji).17
18	Кольцо резиновое	СПП1500/25/30(Ji).18
19	Клапан предохранительный	СПП1500/25/30(Ji).19
20	Чашка фильтра	СПП1500/25/30(Ji).20
21	Фильтр	СПП1500/25/30(Ji).21
22	Хлопковый фильтр	СПП1500/25/30(Ji).22
23	Бак 25л	СПП1500/25(Ji).23
23	Бак 30л	СПП1500/30(Ji).23
24	Клипса	СПП1500/25/30(Ji).24
25	Штуцер входной	СПП1500/25/30(Ji).25
26	Винт	СПП1500/25/30(Ji).26
27	Основание бака	СПП1500/25/30(Ji).27
28	Колесо	СПП1500/25/30(Ji).28
29		СПП1500/25/30(Ji).29
30	Шланг гофрированный	СПП1500/25/30(Ji).30
31	Труба пластиковая	СПП1500/25/30(Ji).31
32	Насадка щелевая	СПП1500/25/30(Ji).32
33	Насадка универсальная - щётка	СПП1500/25/30(Ji).33
34	Насадка универсальная - щётка	СПП1500/25/30(Ji).34
35	Щётка диванная	СПП1500/25/30(Ji).35
36	Инструкция	СПП1500/25/30(Ji).36
37	Пылесборник бумажный	СПП1500/25/30(Ji).37
38	Фильтрующий элемент	СПП1500/25/30(Ji).38